

# Selbstreinigender hermetischer Milchseparator HMRPX 718 HGV

## Anwendung

Separierung, Standardisierung und Klärung von Heissmilch, Separierung von vorgereinigter Molke. Konstruiert für kontinuierlichen Betrieb und CIP-Reinigung.

## Arbeitsweise

Der Separator hat folgende Konstruktionsmerkmale:

**1. Hermetisch mit hoher hydraulischer Leistung.** Die Milch wird von unten über einen feststehenden Anschlussstutzen und eine Hohlwelle in die Separatortrommel geleitet. Eine Axialdichtung am Einlauf verhindert jegliches Eindringen von Luft. Die langsame Beschleunigung der Milch vermeidet die Zerstörung der Milchfettkügelchen und steigert die Entrahmungseffektivität. Der Einlaufdruck sollte ausreichend hoch sein, um die Milch unter Druck durch den Separator zu den Ausläufen zu fördern. Magermilch und Rahm werden mit Hilfe von eingebauten Pumpen ausgetragen. Die Durchmesser der Pumpenräder können so gewählt werden, dass die für die anschließende Prozessausrüstung erforderlichen Auslaufdrücke optimal erreicht werden. Diese Konstruktion führt zu einer geringen mechanischen Belastung der Produkte sowie zu einem minimalen Energiebedarf. Die hohe hydraulische Leistung, ein typisches Merkmal der hermetisch geschlossenen selbstreinigenden Separatoren, wird durch den geringen Druckverlust im Separator erreicht.

**2. Automatische Schlammaustragung.** Schlamm, der sich im konischen Schlammmraum der Trommel ansammelt, wird in vorgewählten Zeitabständen automatisch durch kurzzeitiges Absenken des Schieberbodens (< 1 Sekunde) ausgetragen. Das Öffnen und Schliessen der Trommel geschieht mit Hilfe von Wasser, gesteuert durch ein Programmgerät. Die Trommel öffnet für einen so kurzen Zeitraum, dass nur eine kleine vorgewählte Menge ohne Unterbrechung des Zulaufes austreten kann. Während der chemischen Reinigung wird die Trommel so lange geöffnet, dass der erforderliche Inhalt austreten kann.

**3. CIP-Reinigung.** Die Maschine ist für CIP-Reinigung konstruiert und sollte in das automatische CIP-Reinigungssystem der Anlage eingegliedert werden. Während der Wasserspülphasen des Reinigungszyklus werden grosse Entleerungen durchgeführt, während bei den Reinigungsmittelphasen, zur Einsparung von Reinigungsmitteln, nur kleine Entleerungen erfolgen. Alle mit Milch in Berührung kommenden Teile des Separators sowie die Aussenseite der Trommel, die Innenseite der Gestellhaube und der Schlammauslass werden gründlich gereinigt, ohne dass manuelle Reinigungsarbeiten geleistet werden müssen. Ein extern angeordnetes System führt während der Reinigung der Maschine den Gleitringdichtungen Reinigungsflüssigkeit zu. Das gleiche System wird auch für die Spülung der Dichtungen mit Wasser während des Anlaufs, des Auslaufens und der Produktion benutzt.

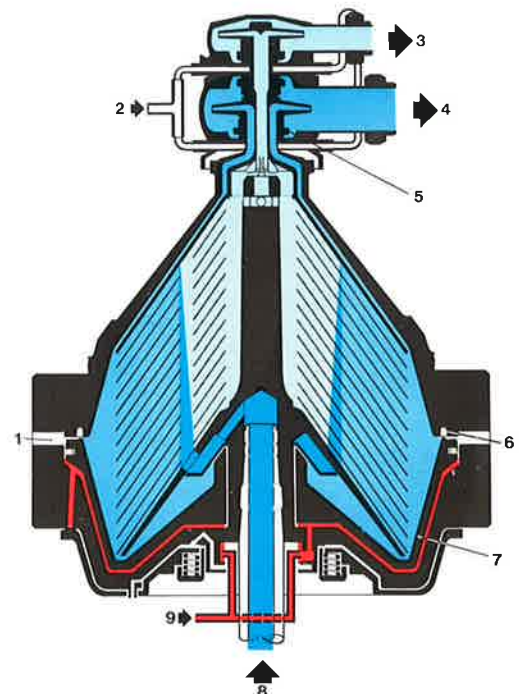
**4. Niedriger Geräuschpegel.** Die Maschine wird in schallgedämpfter Ausführung geliefert. Der Geräuschpegel liegt bei entsprechender Installation unterhalb 80 dB(A).

## Grundausrüstung

**Werkstoffe.** Alle mit dem Produkt in Berührung kommenden Teile sowie die Motorverkleidung und der Schlammszyklon sind aus nichtrostendem Stahl hergestellt. Der untere Gestellteil ist mit nichtrostendem Stahl verkleidet.

**Standardausrüstung.** Die Standardausrüstung umfasst Motor, Grundplatte, automatische Luftdruckbremse, Steuerwassermodul OWM, einen Zyklon zur Absorption der kinetischen Energie des ausgestossenen Schlamms sowie die aussen angeordneten Teile zur Reinigung und Spülung der Gleitringdichtungen.

Ein Ersatzteilsatz ist ebenfalls enthalten.



- |                                   |                       |
|-----------------------------------|-----------------------|
| 1. Schlammauslassöffnungen        | 6. Dichtungsring      |
| 2. Wasser/Reinigungsmittel-Zufuhr | 7. Schieberboden      |
| 3. Rahmauslauf                    | 8. Milcheinlauf       |
| 4. Magermilchauslauf              | 9. Steuerwasserzulauf |
| 5. Magermilchauslaufdichtung      |                       |

# Selbstreinigender hermetischer Milchseparator HMRPX 718 HGV-74C

## Technische Daten

**Leistung.** Heissmilchseparierung: 35.000 l/h.  
Milchstandardisierung und Klärung: 50.000 l/h.  
Molkeseparierung: 35.000 l/h.

**Anschlüsse.** Einlauf 63,5 mm, Magermilchauslauf 63,5 mm,  
Rahmauslauf 38 mm. SMS-Verschraubungen.

**Motor.** 25 kW Drehstrommotor für Schweranlauf, 380/660 V  
50 oder 60 Hz, dreiphasig, Wechselstrom. Andere Span-  
nungen auf Anforderung. Der Motor treibt die Separatoren-  
trommel direkt über ein Schneckenradgetriebe an.

**Trommeldrehzahl.** 4.150 UpM.

**Schlammraum.** 17,2 l

**Wasserverbrauch.** Steuerwasser: Zeitweiliger Durchfluss  
von bis zu 1 l/s, max. 3 Sekunden, bei einem empfohlenen  
Druck von 400 kPa (4 bar). Dies entspricht 0,5–1,0 l pro  
Entleerung. Schlammraumspülwasser: 25 l pro Entleerung.  
Gesamter Wasserverbrauch für die Kühlung der Gleitring-  
dichtungen, des Getriebeöls, für Steuerwasser und der  
Innenseite der Gestellhaube: ca. 250 l/h.

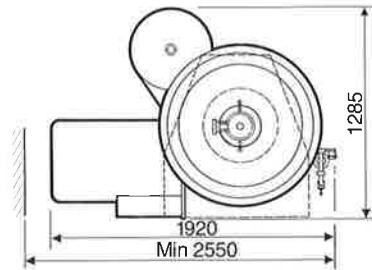
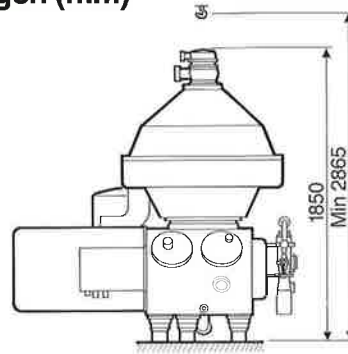
**Luftverbrauch.** Für pneumatische Bremse 600 kPa (6 bar).

**Einlaufdruck.** Max. 600 kPa (6 bar). Abhängig von der  
Durchsatzleistung und dem erforderlichen Auslaufdruck.

**Auslaufdruck.** Bis zu 600 kPa (6 bar) bei Magermilch und  
Rahm.

**Hebevorrichtung** für 15 kN (1.500 kg oder 1,5 Tonnen) ist  
erforderlich.

## Abmessungen (mm)



## Versanddaten

	Grundauführung ohne Motor	Nur Motor
Nettogewicht, ca.	1.975 kg	360 kg
Bruttogewicht, ca.	2.350 kg	440 kg
Volumen, ca.	4,7 m <sup>3</sup>	0,6 m <sup>3</sup>

## Zusatzrüstung (erforderlich für den Betrieb)

Pos. Nr.	Beschreibung	Nicht zu verwenden mit Pos. Nr.	Erfordert Pos. Nr.	Siehe PD Nr.
1	Werkzeugsatz (für je 3 Maschinen)			
3	Rahmdurchflussmesser	13, 14		
4	Durchflussregler			60687
16	Konstantdruckventil für Magermilchauslauf		18	60692
18	Programmsteuerung ALSEC			
23	Y/D Starter			
26	Zulaufventil SRC-SMS-63,5-20-20		18	

## Sonderausrüstung

Pos. Nr.	Beschreibung	Nicht zu verwenden mit Pos. Nr.	Erfordert Pos. Nr.	Siehe PD Nr.
2	Zulaufmengenmesser			
13	Wiedervermischungsvorrichtung	3, 14		60688
14.1	Standardisierungsgerät, manuell	3, 13		60689
14.2	Dito, automatisch	3, 13		62073
24	Überstromauslöser			
28	Sonderersatzteile			